



12 - 18 NOVEMBER 2023
HANOVER | GERMANY

INHOUSE FARMING IS PART OF

**AGRI
TECHNICA**®
THE WORLD'S NO. 1

DLG Spotlight Inhouse Farming

Halle 24, Stand D26

www.inhouse-farming.com

#inhouse-farming



MADE BY



DLG Spotlight Inhouse Farming is supported by:

DLG Spotlight Inhouse Farming wird unterstützt von:



**Blaue
Bioökonomie**

Blaue Bioökonomie in Norddeutschland

Projektbüro Bioökonomie auf Marinen Standorten (BaMS)
Im Wissenschaftszentrum
Fraunhoferstraße 13
24118 Kiel
Germany
www.blaue-biooekonomie.de

**Bundesverband
Aquakultur**

Bundesverband Aquakultur e.V.

Wissenschaftszentrum Kiel
Fraunhoferstraße 13
24118 Kiel
Germany
www.bundesverband-aquakultur.de

About DLG Spotlight Inhouse Farming

The Spotlight is a non-competitive highlight of the Inhouse Farming Feed & Food Show organized by DLG as part of AGRITECHNICA 2023. It focuses on technological components from all areas of inhouse farming and places a particular emphasis on the supply of light, air, water, nutrients and energy concepts.

Why a Spotlight Inhouse Farming Feed & Food?

- ▶ The general agricultural public is given ideas for thinking about alternative production methods on their own farms.
- ▶ The innovative production methods of this young, dynamic sector are also brought to a wider audience via the broad media impact of AGRITECHNICA.
- ▶ At one spot, the most important aspects of inhouse farming will be highlighted: from water and nutrient supply to monitoring and energy procurement for production.

Über DLG Spotlight Inhouse Farming

Das DLG Spotlight Inhouse Farming ist ein von der DLG organisiertes wettbewerbsneutrales Highlight der Inhouse Farming Feed & Food Show im Rahmen der AGRITECHNICA 2023. Es konzentriert sich auf technologische Komponenten aus allen Bereichen des Inhouse Farmings, und legt einen besonderen Schwerpunkt auf die Versorgung mit Licht, Luft, Wasser, Nährstoffen und Energiekonzepten

Warum ein Spotlight Inhouse Farming Feed & Food?

- ▶ Das breite landwirtschaftliche Publikum bekommt Anregungen, über alternative Produktionsverfahren im eigenen Betrieb nachzudenken.
- ▶ Die innovativen Produktionsverfahren dieses jungen, dynamischen Bereichs werden über die breite Medienwirksamkeit der AGRITECHNICA auch in einen größeren Gesellschaftskreis getragen.
- ▶ An einem Punkt werden die wichtigsten Aspekte des Inhouse Farmings aufgezeigt: Von der Wasser- und Nährstoffversorgung über das Monitoring bis hin zur Energiebeschaffung für die Produktion.

Topics:

Vertical Farming

Aponix GmbH
ASA Automatic GmbH
Greenlux Lighting Solutions Oy
OTTE Metallbau GmbH & Co.KG
Pflanzentheke GmbH

Algae

Festo SE & Co. KG
Gicon Group
PUEVIT GmbH

Cellular Agriculture

MEATOSYS GmbH

Energy Concepts

Aggretech GmbH
KOSTAL Solar Electric GmbH
powertrust GmbH
SUNfarming GmbH

List of Co-Exhibitors: Mitausstellerliste:

Aggretech GmbH
aponix GmbH
ASA Automation GmbH
Festo SE & Co. KG
Gicon Group
Greenlux Lighting Solutions Oy
KOSTAL Solar Electric GmbH
MEATOSYS GmbH
OTTE Metallbau GmbH & Co.KG
Pflanzentheke GmbH
powertrust GmbH
PUEVIT GmbH
SUNfarming GmbH



Energy concepts for the green power and heat supply at inhouse farms

Renewable energy + electrolyzer (kit)
= Green hydrogen → Hydrogen CHP (Combined Heat and Power) = Electricity & heat from a sustainable source!
🌱 ⚡ 🔥 #Sustainability #EnergyGeneration

Energiekonzepte für die grüne Strom- und Wärmeversorgung der Inhouse Farmen

Erneuerbare Energie + Elektrolyseur (Baukasten)
= Grüner Wasserstoff → Wasserstoff-Blockheizkraftwerk
= Strom & Wärme aus nachhaltiger Quelle!
🌱 ⚡ 🔥 #Nachhaltigkeit #Energiegewinnung

Aggretech GmbH | Am Kinsingwald 3 | 94121 Salzweg Germany
www.aggretech.de



Aponix Vertical Barrel / 3D-NFT Version3

Alternative to racks. Variable height.
Can be chained, rotated or put on rails. Grow from standard 2" netpots. Use natural sun light.

Aponix Vertical Barrel / 3D-NFT Version3

Statt Regalen. Variable Höhe.
Nutzbar in Reihen, kann rotieren oder auf Schienen. Nutzt Standard 2" Netztöpfe und nat. Sonnenlicht.



aponix GmbH | Im Neuenheimer Feld 583 | 69120 Heidelberg | Germany
www.aponix.eu



A new vertical farm generation, licensed by the Fraunhofer Institute

An integrated, wave-shaped conveyor belt system continuously fixes and realigns the plants in the room. An aeroponic irrigation system supplies the plants with water and nutrients and optimal lighting is ensured by modular LED technology.

Eine neue Vertical-Farm-Generation, lizenziert durch das Fraunhofer Institut

Ein integriertes, wellenförmiges Förderbandsystem fixiert und richtet die Pflanzen kontinuierlich im Raum neu aus. Ein aeroponisches Bewässerungssystem versorgt die Pflanzen mit Wasser und Nährstoffen und eine optimale Belichtung wird durch modulare LED-Technik gewährleistet.

BionicCellFactory

From the optimised cultivation of the algae with continuous monitoring and analysis through to harvesting and the further processing and refinement of the various components. The biomass obtained can be used in the chemical, food or pharmaceutical industries.

BionicCellFactory

Von der optimierten Kultivierung der Algen mit dauerhafter Überwachung und Analyse über die Ernte bis hin zur Weiterverarbeitung und Veredelung verschiedener Bestandteile. Die gewonnene Biomasse kann in der Chemie-, Lebensmittel- oder Pharmaindustrie eingesetzt werden.



Model of a photobioreactor for the outdoor cultivation of microalgae

The silicone-based tubular double-chamber system allows the targeted temperature control of the microalgae culture in the field.

Modell eines Photobioreaktors zur Kultivierung von Mikroalgen

Das silikonbasierte tubuläre Doppelkammer-system erlaubt die gezielte Temperierung der Mikroalgenkultur im Freiland.



**Valoya L-Series
Valoya RF-Series
Valoya LL-Series**

LED Luminaires for Vertical Farming.

LED Leuchte für Vertical Farming.



KOSTAL

Commercial inverter PIKO CI 60

Gewerbewechselrichter PIKO CI 60



KOSTAL Solar Electric GmbH | Hanferstrasse 6 | 79108 Freiburg | Germany
www.kostal-solar-electric.com

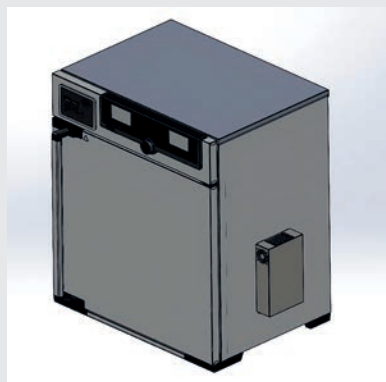


MEATOSYS growth pod prototype

MEATOSYS growth pod prototype which is part of a larger operating unit and enables fully automated growth of cultivated meat on-site by farmers.

Prototyp der MEATOSYS Wachstumskammer

Prototyp, der Teil einer größeren Betriebseinheit ist und die vollautomatische Züchtung von Zuchtfleisch vor Ort durch Landwirte ermöglicht.



MEATOSYS GmbH | Rodenbekerstr. 98 | 22395 Hamburg | Germany
www.meatosys.com



Rack System Otte Metallbau

Otte Metallbau displays a very flexible racking system with integrated lighting and ebb-flow-irrigation.

Regalsystem Otte Metallbau

Ausgestellt wird ein äußerst flexibles Regalsystem inklusive Beleuchtung und Ebbe-Flut-Bewässerung.



OTTE Metallbau GmbH & Co.KG | Königstraße 22 | 26676 Barßel-Harkebrügge | Germany
www.otte-metallbau.de



PFLANZENTHEKE systems

Vertical, scalable farms for the soilless, climate-resilient and profitable cultivation of fruit and vegetables.

PFLANZENTHEKE Systems

Vertikale, skalierbare Farmen für den erdlosen, klimaresilienten und ertragssicheren Anbau von Obst und Gemüse.



Pflanzentheke GmbH | Otto-Hahn-Ring 7 | 64653 Lorsch | Germany
www.pflanzentheke.de

// HawkTower 72 Ah

52.5 kWh (gross) // 40 kWh (net)

72 Ah LFP cell stainless steel

Up to 2C charging and discharging performance

Security monitoring 10 times/sec

Developed and manufactured in Germany

// HawkTower 72 Ah

52,5 kWh (brutto) // 40 kWh (netto)

72 Ah LFP Zelle Edelstahl

Bis zu 2C Lade- und Entladeleistung

Sicherheitsüberwachung 10-mal/Sek

Entwickelt und gefertigt in Deutschland



powertrust GmbH | Am Speicher XI 3 | 28217 Bremen | Germany
www.powertrust.de

SUNfarming Agri-PV „Umbrella“

A roof over fruit and vine protects against frost, hail and heavy rain protection and minimizes crop losses while adding solar power yields.

SUNfarming Agri-PV „Umbrella“

Obst- und Weinüberdachung bietet Frost-, Hagel-, Starkregenschutz und verhindert Ernteverluste bei gleichzeitigem Solarstrom-Ertrag.



SUNfarming GmbH | Zum Wasserwerk 12 | 15537 Erkner | Germany
www.sunfarming.de

PACT 6K

Efficient microalgae production on a scalable size - the holistic PUEVIT system offers digitalized and stable processes for every location.

PACT 6K

Effiziente Mikroalgenproduktion im skalierbaren Maßstab - das ganzheitliche PUEVIT System bietet digitalisierte und stabile Prozesse für jeden Standort.



PUEVIT GmbH | Am Torfmoor 1c | 01109 Dresden | Germany
www.puevit.com

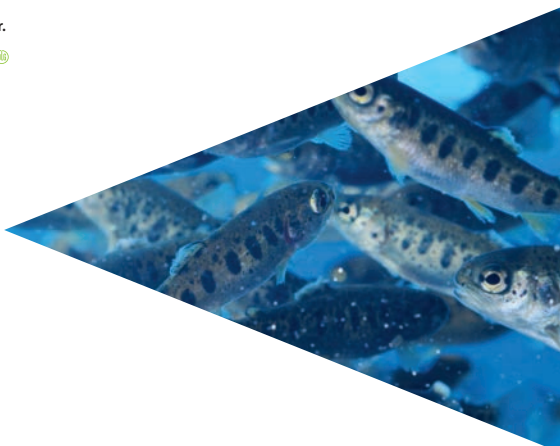


SAVE THE DATE!

The next Inhouse Farming will take place from 12 to 15 November 2024.

Die nächste Inhouse Farming findet vom 12. bis 15. November 2024 statt.

Inhouse Farming is part of EuroTier.



MADE BY



DLG Service GmbH
Eschborner Landstraße 122
60489 Frankfurt am Main
Deutschland
Info@dlg.org • www.dlg.org